



**CASE L1**  
LIBRERIA

Design: Nicola Cacco

Materiale: tubo e lamiera di acciaio

Larghezza: 45-90 cm

Altezza: 200 cm

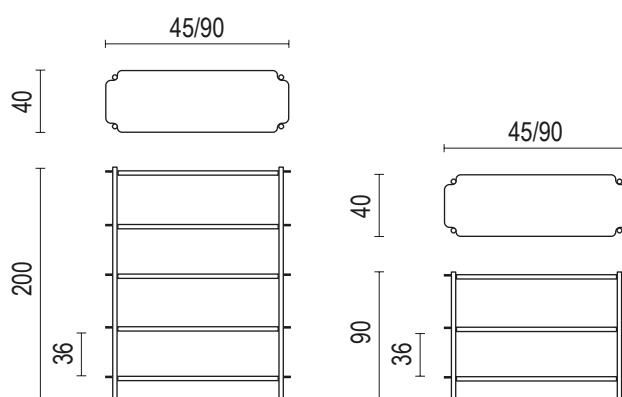
Profondità: 40 cm

Altezza ripiani: 36 cm

Piedini: alluminio tornito

Optional: contenitori o schiene

Colori personalizzabili su richiesta previa disponibilità e con sovrapprezzo.



Le dimensioni sopra riportate sono gli standard, si possono però sviluppare altre dimensioni in quanto il prodotto ha una modularità che permette la realizzazione di più dimensioni e giochi di pieni e vuoti.



Finiture metalliche:

Una selezione di colori e finiture moda ricercata al servizio dei nostri clienti.



Optional: contenitori o schiene